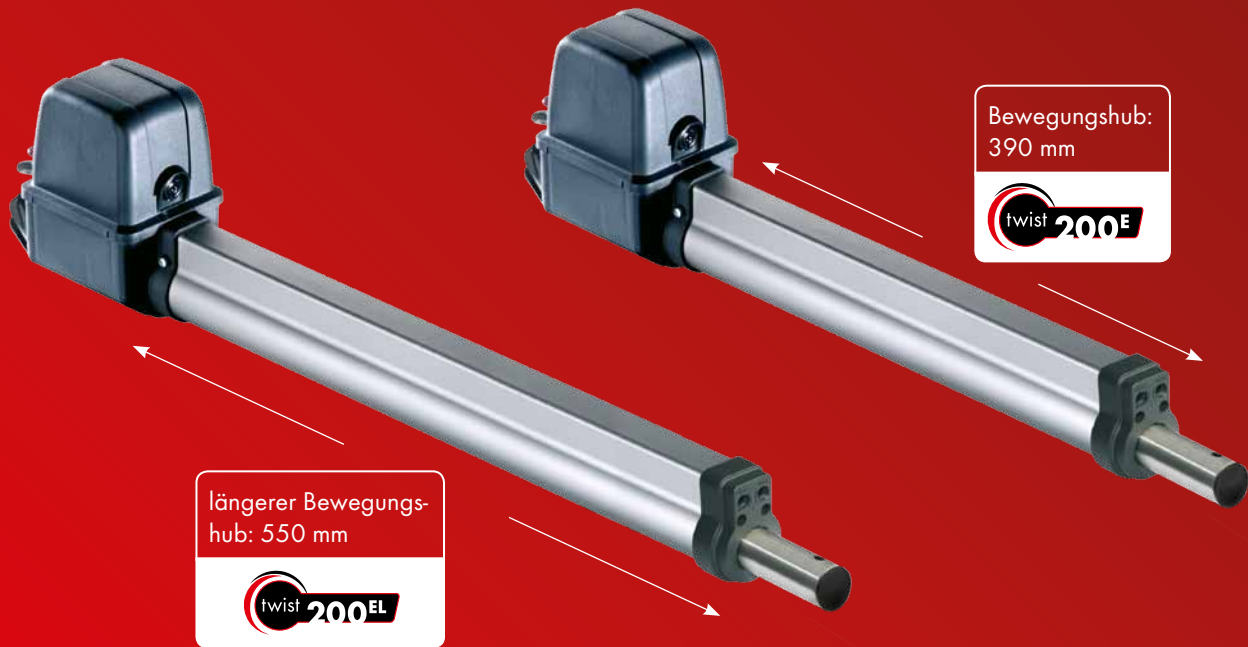




Die leistungsfähigen Drehtorantriebe für Tore bis 2,5 m Flügelbreite



Besonderheiten des längeren Bewegungshubs beim twist 200 EL:

- Antrieb kann auch an sehr breiten und gemauerten Pfosten montiert werden
- Antrieb lässt sich steiler zum Tor verbauen
- Antrieb kann Öffnungswinkel bis 130° erreichen
- durch die steilere Stellung kann der Antrieb eine höhere Kraft im geschlossenen Torzustand aufbringen, dies erhöht die Stabilität der Anlage und den Einbruchschutz





Die leistungsfähigen Drehtorantriebe für Tore bis 2,5 m Flügelbreite

Flexibel:

- ▶ universell für Rechts- und Linksanschlag verwendbar
- ▶ 1- und 2-flügeliger Betrieb sowie Mischbetrieb mit twist 350 und twist XL möglich¹⁾
- ▶ auch für nach außen öffnende Tore geeignet
- ▶ verstellbare Beschläge (wahlweise schraub- oder schweißbar)
- ▶ Mikroprozessorsteuerung mit vielfältigen Einstellmöglichkeiten, wie z. B. Gehflügel funktion, automatischer Zulauf des Tores, einstellbare Vorwarnzeit, einstellbares Verhalten beim Auftreffen auf ein Hindernis (komplette oder teilweise Reversierung des Tores)
- ▶ Schnittstelle zu TorMinal-Programmiergerät
- ▶ schnelle Installation und einfacher Elektroanschluss

Sicher:

- ▶ selbsthemmend ohne Elektroschloss
- ▶ Unfallschutz durch elektronisch geregelte Kraftmessung mit DPS – Dynamisches Power System
- ▶ Antrieb lässt sich in jeder Position manuell entriegeln (z. B. bei Stromausfall)
- ▶ Anschlüsse für Sicherheitseinrichtungen, wie z. B. Warnlicht und Lichtschranke (4-Draht) sowie für einen externen Verbraucher (DC 24 V), potentialfreier Relaiskontakt

Innovativ:

- ▶ kompaktes Design
- ▶ geregelter Softlauf in Rampenform ohne Kraftverlust
- ▶ torschonender Bewegungsablauf



sicheres und komfortables Notentriegelungssystem



elektronische Endschalter mit Reed-Sensoren sorgen für präzise Endabschaltung

Stand: 10/2013. Druckfehler, Irrtümer und technische Änderungen vorbehalten.

1) twist 200 E/EL-Antriebe und twist 350-/XL-Steuerungen können nur in Verbindung mit dem Umbauset "twist XS" (Art.-Nr. 3248V000) betrieben werden.
2) bei max. 1,5 m Torflügelbreite. 3) bei max. 200 kg Torflügelgewicht.

Technische Daten:

| | |
|----------------------|---|
| Torflügelgewicht: | max. 300 kg ²⁾ |
| Torflügelbreite: | max. 2,5 m ³⁾ |
| Bewegungshub: | 390 mm (twist 200 E) 550 mm (twist 200 EL) |
| Spannungsversorgung: | AC 220 ... 240 V |
| Motorspannung: | DC 24 V |
| Nennfrequenz: | 50/60 Hz |
| Temperaturbereich: | -30°C bis +70°C |
| IP-Schutzklasse: | Antrieb: IP 44 Steuerung: IP 65 |

Lieferumfang:



Set „twist 200 E“, 1-flügelig
(Art.-Nr. 3216V000)

Set „twist 200 EL“, 1-flügelig
(Art.-Nr. 3229V000)

inkl. 1x Drehtorantrieb, Motorsteuerung im Gehäuse, steckbarer Funkempfänger (FM 868,8 MHz), Pfosten- und Torflügelbeschlag, 4-Befehl Handsender (Art.-Nr. 4020V000)

Set „twist 200 E“, 2-flügelig
(Art.-Nr. 3217V000)

Set „twist 200 EL“, 2-flügelig
(Art.-Nr. 3230V000)

inkl. 2x Drehtorantrieb, Motorsteuerung im Gehäuse, steckbarer Funkempfänger (FM 868,8 MHz), Pfosten- und Torflügelbeschläge, 4-Befehl Handsender (Art.-Nr. 4020V000)



Wussten Sie schon?

SOMMER bietet Ihnen für fast **jede Einbausituation den passenden Beschlag**. Von feuerverzinkt über Edelstahl bis hin zu Beschlägen für steigende Tore decken wir alle Bereiche ab. Und für den Fall, dass Sie wider Erwarten nichts Passendes finden, suchen wir gemeinsam mit Ihnen nach einer Lösung.



Besuchen Sie uns im Internet unter: www.sommer.eu



SOMMER Antriebs- und Funktechnik GmbH
Hans-Böckler-Str. 21 - 27 • 73230 Kirchheim/Teck
Telefon: +49 (0) 70 21 / 80 01-0
Telefax: +49 (0) 70 21 / 80 01-100
E-Mail: info@sommer.eu